

概述

OC5010B 是一款内置 5A 功率 MOS 开关降压型高精度、高亮度 LED 恒流驱动控制器。

OC5010B 通过一个外接电阻设定输出电流，最大输出电流可达 2.5A；外围只需很少的元件就可实现降压、恒流驱动功能。调光脚 ADJ 兼容 PWM 和模拟调光的。当 ADJ 脚电压低于 0.3V 时输出关断，进入待机状态。

系统采用电感电流滞环控制方式，对负载瞬变具有非常快的响应，对输入电压具有高的抑制比；其电感电流纹波为 20%，且最高工作频率可达 1MHz。

OC5010B 特别适合宽输入电压范围的应用，其输入电压范围从 5.5V 到 60V。特别内置了一个 LDO，其输出电压为 5.5V，最大可提供 5mA 电流输出。

OC5010B 内置过温保护电路，当芯片达到过温保护点，系统立即进入过温保护模式，将降低输入电流以提高系统可靠性。

OC5010B 采用 ESOP8 封装。散热片内置接 SW 脚。

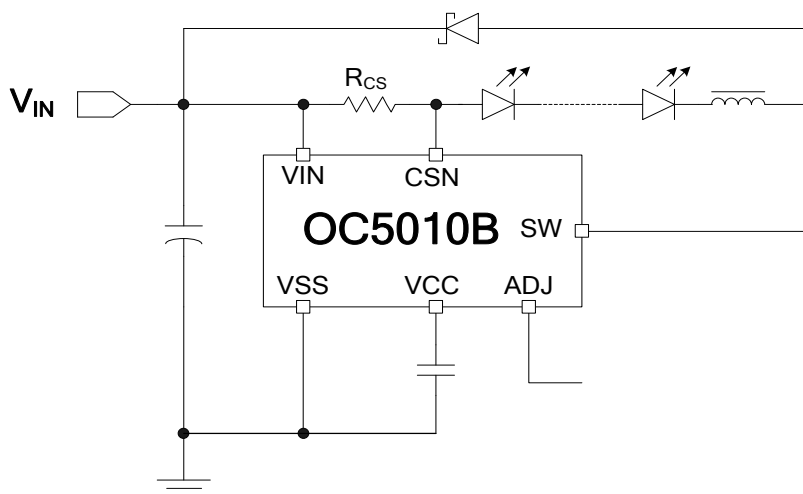
特点

- ◆ 最大输出电流：2.5A
- ◆ 内置 60V/30mΩ 功率 MOS
- ◆ 高效率：96%
- ◆ 高端电流检测
- ◆ ADJ 同时兼容数字调光及模拟调光
- ◆ 滞环控制，无需环路补偿
- ◆ 最高工作频率：1MHz
- ◆ 电流精度：±3%
- ◆ 宽输入电压：5.5V~60V
- ◆ 过温保护
- ◆ 低压差工作时，可保持高稳定性

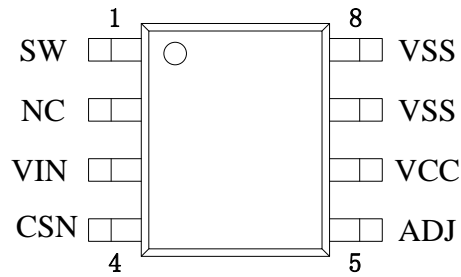
应用领域

- ◆ 建筑、工业、环境照明
- ◆ MR16 及 LED 灯
- ◆ 汽车照明

典型应用电路图



封装及管脚分配



ESOP8

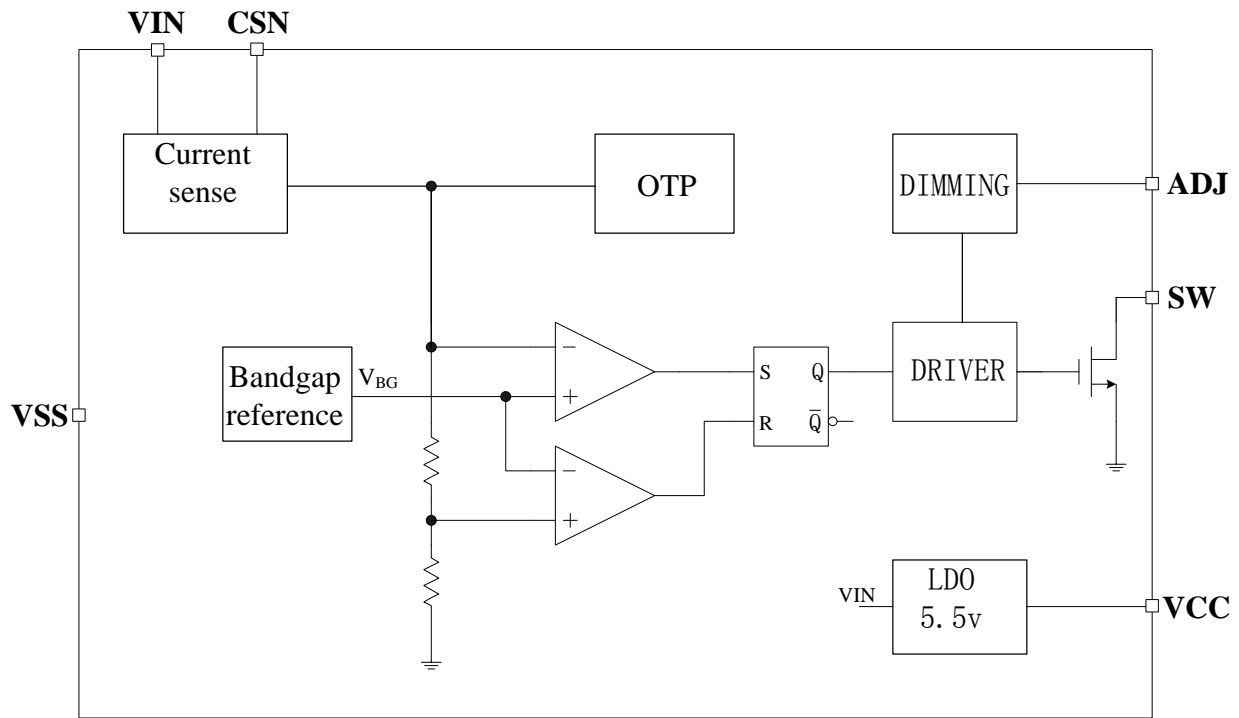
管脚描述

管脚序号	管脚名称	管脚类型	描述
1	SW	输入/输出	内置 MOS 管漏极
2	NC	-	悬空不接
3	VIN	电源	电源电压
4	CSN	输入	电流检测端
5	ADJ	输入	模拟调光/PWM 调光输入端
6	VCC	输出	LDO 输出
7, 8	VSS	地	芯片地

推荐工作条件

参数	符号	描述	最小值	最大值	单位
结温温度范围	T_J		-40	125	°C

内部电路方框图



极限参数 (注1)

参数	符号	描述	最小值	最大值	单位
电压	V_{MAX1}	IC 各端最大电压值 (除 ADJ, VCC)		65	V
	V_{MAX2}	ADJ, VCC 引脚最大电压值		7	V
电流	I_{MAX}	SW 脚最大电流		5	A
最大功耗	P_{ESOP8}	ESOP8 封装最大功耗		0.8	W
温度	T_J	结温温度范围	-40	150	°C
	T_{STG}	存储温度范围	-40	120	°C
	T_{SD}	焊接温度 (时间少于 30s)	230	240	°C
ESD	V_{HBM}	HBM		2000	V

注 1: 极限参数是指超过上表中规定的工作范围可能会导致器件损坏。而工作在以上极限条件下可能会影响器件的可靠性。

注 2: OC5010B 包含热保护功能, 可以防止芯片产生过热, 当芯片内部温度超过 140 度, 过温保护电路开始工作。连续工作在指定的最大结温下, 有可能损坏芯片。

电特性

除非特别说明, $V_{IN}=5V$, $C_{CC}=1\mu F$, $C_{DRV}=1nF$, $T_A=25^\circ C$

参数	符号	测试条件	最小值	典型值	最大值	单位
电源电压						
最大输入电压	V_{IN_MAX}				60	V
欠压保护电压	V_{UVLO}	$V_{IN}=V_{CS}$, $V_{DIM}=V_{CC}$, V_{IN} 电压从 0V 上升		5	5.5	V
欠压保护 滞回电压	V_{HYS}			0.5		V
电源工作电流	I_{IN}				5	mA
电源待机电流	I_{ST}				400	uA
开关频率						
最大开关频率	F_{SW_MAX}				1	MHz
电流检测比较器						
CS 端电压	V_{CS}	$V_{IN}-V_{CS}$	190	200	210	mV
检测电压高值	V_{CSH}	$(V_{IN}-V_{CS})$ 从 0.1V 上升, 直至 DRV 输出低电平		240		mV
检测电压低值	V_{CSL}	$(V_{IN}-V_{CS})$ 从 0.3V 下降, 直至 DRV 输出高电平		160		mV
比较器输入电流	I_{CS}			5		uA
高电平输出延迟	T_{DPDH}			80		ns
低电平输出延迟	T_{DPLD}			80		ns
调光控制						
最大调光频率	F_{DIM}				20	KHz
ADJ 模拟调光范围	V_{ADJ}		0.5		2.5	V
ADJ 输入高电平	V_{IH}		2.5			V

内置 5A MOS 高端电流检测降压 LED 恒流驱动器

ADJ 输入低电平	V_{IL}				0.3	V
ADJ 上拉电阻	R_{ADJ}			500		k Ω
ADJ 输入电流	I_{ADJ}	$V_{ADJ}=0V$		11		μA
LDO 特性						
LDO 输出电压	V_{CC}	$V_{IN}=5.5V\sim 60V$ $I_{CC}=0.1mA\sim 5mA$		5.5		V
负载调整率		$I_{CC}=0.1mA\sim 5mA$ $V_{IN}=12V$		4		Ω
线性调整率		$V_{IN}=6V\sim 60V, I_{CC}=5mA$		11		mV
电源抑制比	PSRR	$V_{IN}=12V, I_{CC}=5mA,$ $F_{IN}=10KHz$		-35		dB
启动时间	T_{START}	V_{CC} 电压从 0V 到 4.5V		350		μs
内置 MOS						
MOS 导通电阻	R_{DSON}	$V_{IN}=6v\sim 60v$		30		m Ω
过温保护						
过温调节	OTP_TH			140		$^{\circ}C$

应用指南

工作原理

OC5010B 是一款内置 60V 功率开关的高端电流检测降压型高精度高亮度 LED 恒流驱动控制器。系统通过一个外接电阻设定输出电流，最大输出电流可达 2.5A；电流检测精度高达 $\pm 3\%$ ；外围仅需很少的元件。

系统上电后，定义差值：

$$\Delta v = V_{IN} - V_{CSN} \quad (1)$$

通过典型应用可以看到，负载 LED 上的电流与电感 L 电流以及电阻 R_{CS} 上的电流相等。上电后，电感电流不能突变，故电阻 R_{CS} 上的电流为零，于是差值 Δv 亦为零；此差值输入到芯片内部，与基准电压（240mV）比较后，使得功率开关管开启。于是 V_{IN} 通过电阻 R_{CS} ，电感 L，负载 LED 以及功率开关管到地形成通路，电感 L 储存能量，其电流逐渐升高。

当电感电流达到：

$$I_L = \frac{240mV}{R_{CS}} \quad (2)$$

此时，功率开关管关断；之后，差值 Δv 输入到芯片内部，与基准电压（160mV）比较后，使得功率开关管保持关断状态。由于电感电流的持续性，电感电流便通过负载 LED 及续流二极管 D，电阻 R_{CS} 释放能量，其电流逐渐下降。

当电感电流达到：

$$I_L = \frac{160mV}{R_{CS}} \quad (3)$$

此时，功率管开启；系统进入下一个周期循环。

此系统对于电感电流的控制模式称为电感电流滞环控制模式，其对负载瞬变具有非常快的响应，对输入电压具有高的抑制比，其电感电流纹波为 20%。

电流取样电阻选择

系统稳定后，可假设负载 LED 上的电压稳定，于是可近似认为电感电流呈线性变化。

故由前面叙述可知，电流取样电阻 R_{CS} 上的电流与负载 LED 上电流相等，于是电阻 R_{CS} 的取值决定了负载电流的大小。

$$I_{LED} = \frac{0.24 + 0.16}{2 * R_{CS}} = \frac{0.2}{R_{CS}} \quad (4)$$

电感选择

电感值的大小决定系统工作频率。稳定时，假设负载 LED 电压为 V_{LED} ，输入电压 V_{IN} ，电感电流纹波 $0.2 * I_{LED}$ ，则功率管导通时间：

$$T_{ON} = \frac{0.2 * I_{LED} * L}{V_{IN} - V_{LED}} \quad (5)$$

功率管关断时间：

$$T_{OFF} = \frac{0.2 * I_{LED} * L}{V_{LED}} \quad (6)$$

由（5）（6）可得系统工作频率

$$F_{SW} = \frac{(V_{IN} - V_{LED}) * V_{LED}}{0.2 * V_{IN} * I_{LED} * L} \quad (7)$$

为保证芯片可靠稳定工作，建议其工作频率低于系统最大工作频率 1MHz。

调光控制

调光脚 ADJ 同时兼容数字 PWM 调光和模拟调光的调光功能。用作模拟输入时，其输入电压范围可以是 0~5V。当 ADJ 输入电压大于 2.5V 即达到最大调光电压；当 ADJ 脚电压低于 0.3V 时输出关断，进入待机状态。如果不需要 ADJ 调光功能，则将 ADJ 接到 VCC。

续流二极管选择

续流二极管 D 的耐压值应高过最大输入工作电压。选择正向导通压降小的肖特基二极管有助于提高转换效率。

LDO 输出端

LDO 的输出端 VCC 需接一个大于等于 1uF 的电容。LDO 可提供最大 5mA 的输出电流。

输入电容

电源输入端 V_{IN} 需接 47uF 至 100uF 的滤波电容，电容的耐压值应高于最大输入电压。

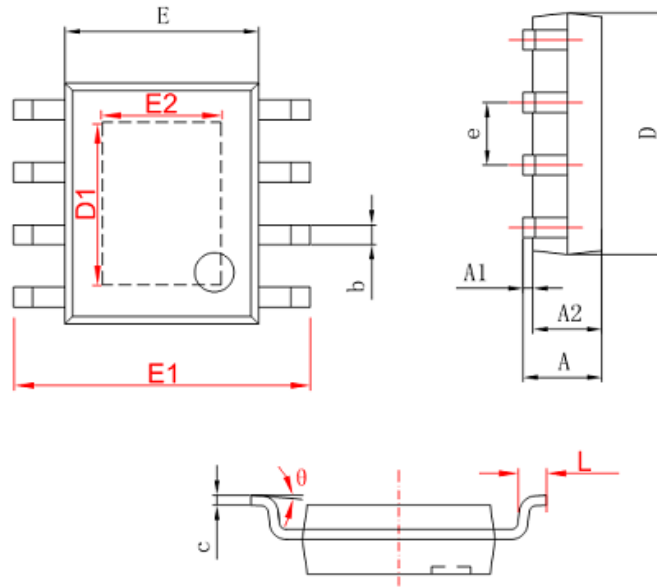
过温保护

当芯片温度过高时，典型情况下当芯片内部温度超过 140 度以上时，过温调节开始起作用：随温度升高输入电流逐渐减小，从而限制输入功率，增强系统可靠性。

封装信息

ESOP8 封装参数

- SOP-8/PP



字符	Dimensions In Millimeters		Dimensions In Inches	
	Min	Max	Min	Max
A	1.350	1.750	0.053	0.069
A1	0.050	0.150	0.004	0.010
A2	1.350	1.550	0.053	0.061
b	0.330	0.510	0.013	0.020
c	0.170	0.250	0.006	0.010
D	4.700	5.100	0.185	0.200
D1	3.202	3.402	0.126	0.134
E	3.800	4.000	0.150	0.157
E1	5.800	6.200	0.228	0.244
E2	2.313	2.513	0.091	0.099
e	1.270 (BSC)		0.050 (BSC)	
L	0.400	1.270	0.016	0.050
θ	0°	8°	0°	8°