

## 概述

OC5502 是一款内置 MOS 的高端电流检测同步降压型高精度高亮度 LED 恒流驱动控制器。

OC5502 通过一个外接电阻设定输出电流，最大输出电流可达 2.5A；电流精度  $\pm 3\%$ ；并可以通过 ADJ 引脚实现 PWM 调光或线性调光。

系统采用电感电流滞环控制方式，对负载瞬变具有非常快的响应，对输入电压具有高的抑制比；其电感电流纹波为 20%，且最高工作频率可达 1MHz。

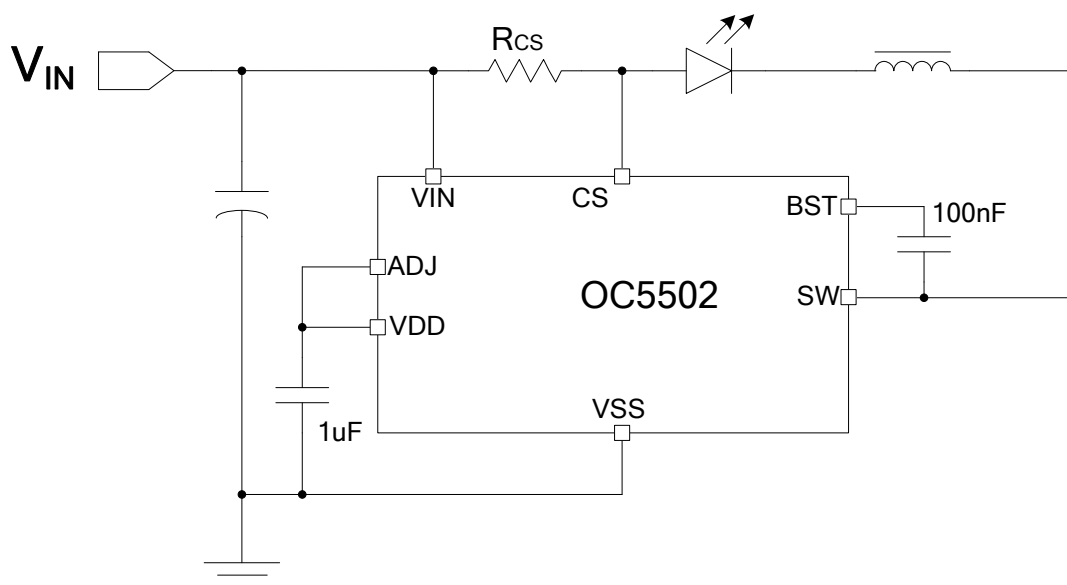
OC5502 适合宽输入电压范围的应用，其输入电压范围从 5.5V 到 36V。

OC5502 内置过温保护电路，当芯片达到过温保护点，系统立即进入过温保护模式，将降低输入电流以提高系统可靠性。

OC5502 特别内置了一个 LDO，其输出电压为 5V，最大可提供 5mA 电流输出。

OC5502 采用 QFN10 封装。

## 典型应用电路图



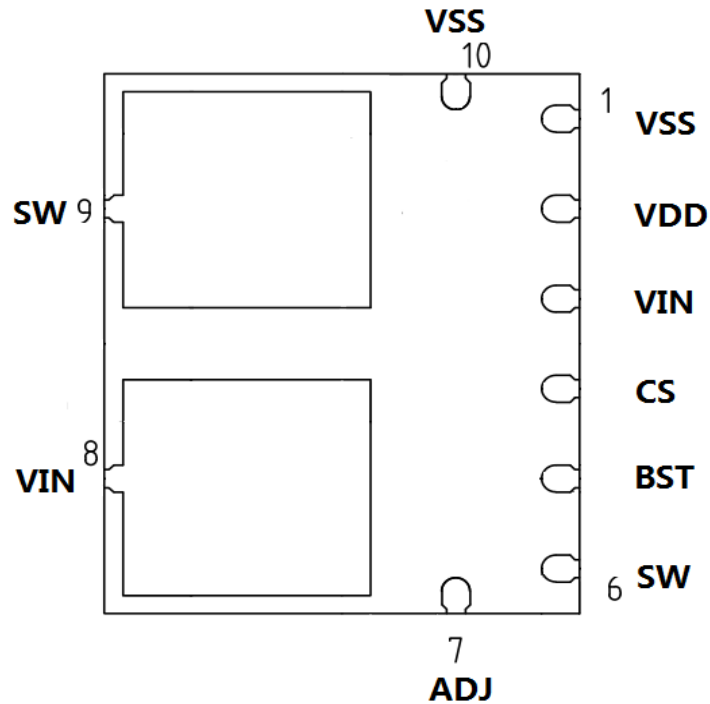
## 特点

- ◆ 最大输出电流：2.5A
- ◆ 最高效率：95%
- ◆ 同步整流
- ◆ 高端电流检测
- ◆ 最大辉度控制频率：5KHz
- ◆ 滞环控制，无需环路补偿
- ◆ 最高工作频率：1MHz
- ◆ 电流精度： $\pm 3\%$
- ◆ 宽输入电压：5.5V~36V
- ◆ 过温保护
- ◆ 低压差工作时，可保持高稳定性

## 应用领域

- ◆ 建筑、工业、环境照明
- ◆ MR16 及 LED 灯
- ◆ 汽车照明

## 封装及管脚分配

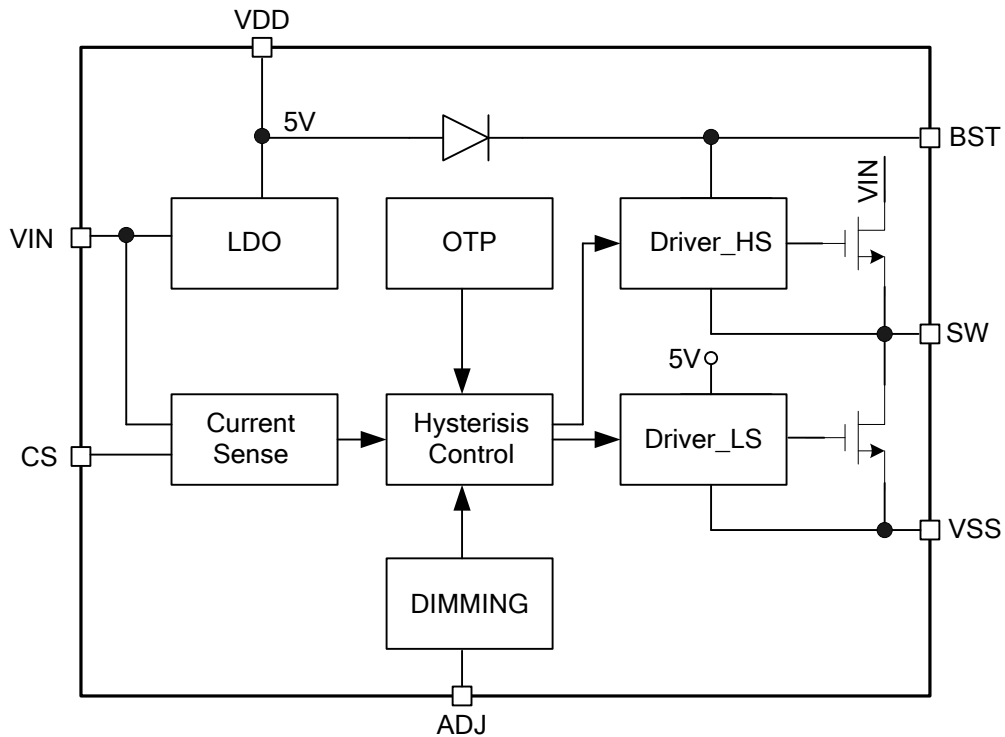


QFN10

## 管脚描述

管脚序号	管脚名称	描述
1	VSS	接地
2	VDD	内部 LDO 输出
3	VIN	电源输入端
4	CS	电流检测端
5	BST	接自举电容，内部高边驱动供电端
6	SW	开关脚，接电感与 MOS 管之间
7	ADJ	调光输入端，可支持 PWM 调光和模拟调光
8	VIN	电源输入端
9	SW	开关脚，接电感与 MOS 管之间
10	VSS	接地

## 内部电路方框图



## 极限参数 (注1)

参数	符号	描述	最小值	最大值	单位
电压	$V_{MAX1}$	VIN, CS, SW 引脚对地电压	-0.3	40	V
	$V_{MAX2}$	ADJ, VDD 引脚对地电压	-0.3	7	V
	$V_{BST-SW}$	BST 对 SW 最大电压	-0.3	7	V
最大功耗	$P_{QFN10}$	封装最大功耗		0.8	W
温度	$T_A$	工作温度范围	-20	85	°C
ESD	$T_{STG}$	存储温度范围	-40	120	°C
	$T_{SD}$	焊接温度 (时间少于 30s)	230	240	°C
	$V_{HBM}$	HBM		2000	V

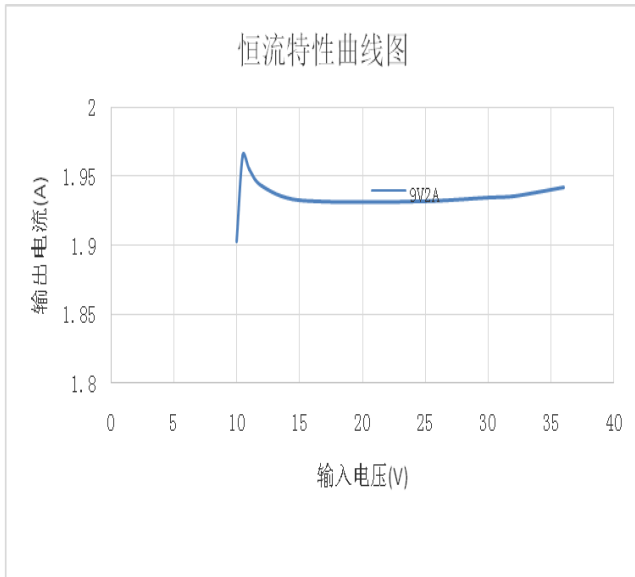
注 1: 极限参数是指超过上表中规定的工作范围可能会导致器件损坏。而工作在以上极限条件下可能会影响器件的可靠性。

## 电特性

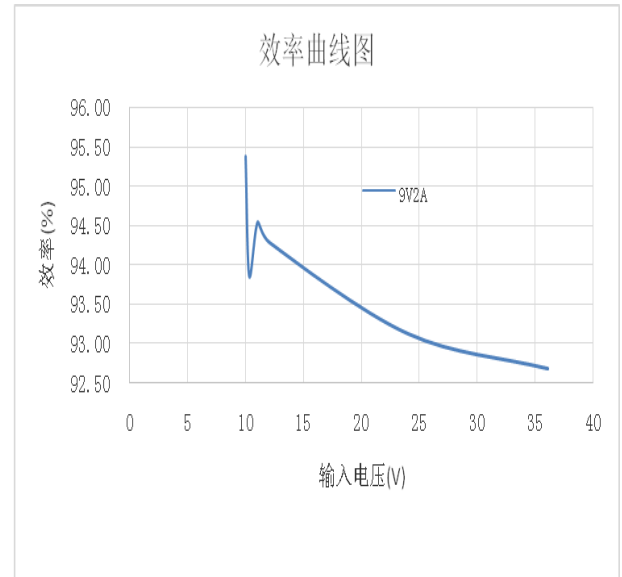
除非特别说明,  $V_{IN} = 12V$ ,  $T_A = 25^\circ C$

参数	符号	测试条件	最小值	典型值	最大值	单位
电源电压						
最大输入电压	$V_{IN\_MAX}$		5.5		36	V
欠压保护电压	$V_{UVLO}$	$V_{IN} = V_{CS}$ , $V_{ADJ} = V_{CC}$ , $V_{IN}$ 电压从 0V 上升		5	5.5	V
欠压保护滞回	$V_{HYS}$			0.9		V
电源工作电流	$I_{IN}$				5	mA
电源待机电流	$I_{ST}$	ADJ=0			400	uA
开关频率						
最大开关频率	$F_{SW\_MAX}$				1	MHz
电流检测比较器						
检测电压高值	$V_{CSH}$	( $V_{IN} - V_{CS}$ ) 从 0.1V 上升, 直至 DRV 输出低电平		220		mV
检测电压低值	$V_{CSL}$	( $V_{IN} - V_{CS}$ ) 从 0.3V 下降, 直至 DRV 输出高电平		180		mV
比较器输入电流	$I_{CS}$			5		uA
高电平输出延迟	$T_{DPDH}$			80		ns
低电平输出延迟	$T_{DPLD}$			80		ns
ADJ 脚辉度控制						
最大调光频率	$F_{ADJ}$				5	KHz
ADJ 输入高电平	$V_{IH}$		2.5			V
ADJ 输入低电平	$V_{IL}$				0.3	V
ADJ 模拟调光电压范围	$V_{ADJ\_DC}$		0.5		2.5	V
ADJ 脚上拉电阻	$R_{ADJ}$			500		k $\Omega$

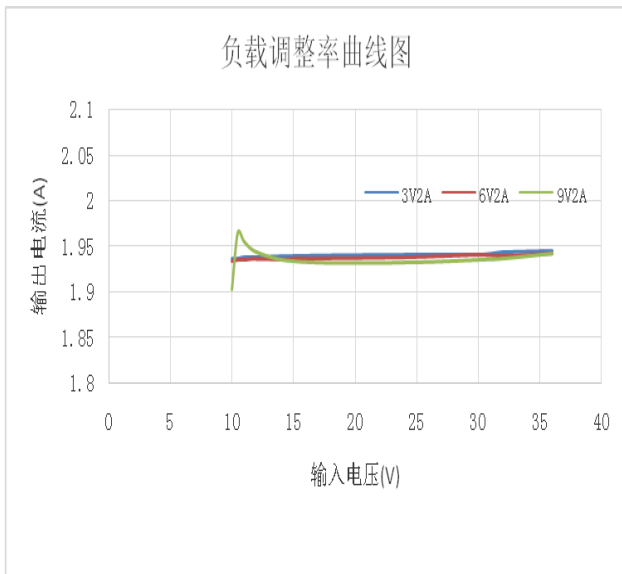
ADJ 输入电流	$I_{ADJ}$	$V_{ADJ}=0$		11		$\mu A$
LDO 特性						
LDO 输出电压	$V_{CC}$	$V_{IN}=5.5V\sim 36V$ $I_{CC}=0.1mA\sim 5mA$		5.5		V
负载调整率		$I_{CC}=0.1mA\sim 5mA$ $V_{IN}=12V$		4		$\Omega$
线性调整率		$V_{IN}=6V\sim 36V, I_{CC}=5mA$		11		mV
电源抑制比	PSRR	$V_{IN}=12V, I_{CC}=5mA,$ $F_{IN}=10KHz$		-35		dB
启动时间	$T_{START}$	$V_{CC}$ 电压从 0V 到 4.5V		350		us
内置低端 MOSFET						
MOS 管耐压	VDS		60			V
MOS 管导通内阻	RDSON	$V_{GS}=5V$		70		m $\Omega$
内置高端 MOSFET						
MOS 管耐压	VDS		60			V
MOS 管导通内阻	RDSON	$V_{GS}=5V$		70		m $\Omega$
过温保护						
过温调节	OTP_TH			140		$^{\circ}C$

**典型特性曲线** (VIN=12/24V, 3 串 LED)


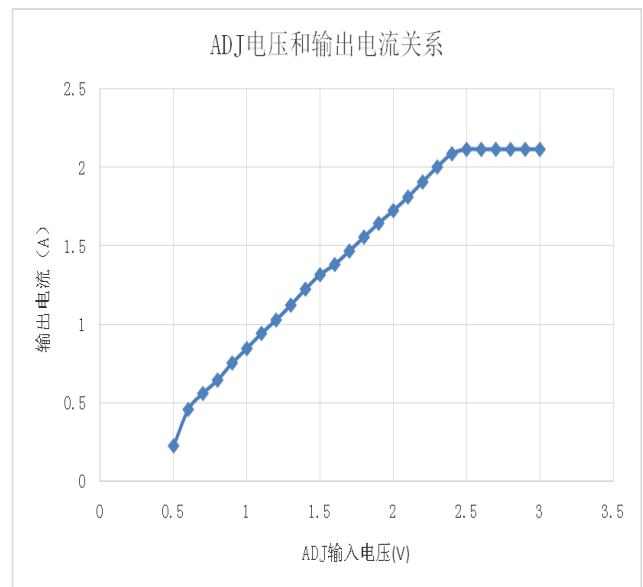
输出电流与输入电压特性曲线



效率与输入电压特性曲线



负载调整率特性曲线



线性调光特性曲线

## 应用指南

### 工作原理

OC5502 是一款内置 MOS 的基于高端电流检测的同步降压型高精度高亮度 LED 恒流驱动控制器。系统通过一个外接电阻设定输出电流，最大输出电流可达 2.5A；电流检测精度高达  $\pm 3\%$ ；外围仅需很少的元件。

系统上电后，定义差值：

$$\Delta v = V_{IN} - V_{CS} \quad (1)$$

通过典型应用可以看到，负载 LED 上的电流与电感 L 电流以及电阻  $R_{CS}$  上的电流相等。上电后，电感电流不能突变，故电阻  $R_{CS}$  上的电流为零，于是差值  $\Delta v$  亦为零；此差值输入到芯片内部，与基准电压（220mV）比较后，使得功率开关管开启。于是  $V_{IN}$  通过电阻  $R_{CS}$ ，电感 L，负载 LED 以及功率开关管到地形成通路，电感 L 储存能量，其电流逐渐升高。

当电感电流达到：

$$I_L = \frac{220mV}{R_{CS}} \quad (2)$$

此时，功率开关管关断；之后，差值  $\Delta v$  输入到芯片内部，与基准电压（180mV）比较后，使得功率开关管保持关断状态。由于电感电流的持续性，电感电流便通过负载 LED 及续流二极管 D，电阻  $R_{CS}$  释放能量，其电流逐渐下降。

当电感电流达到：

$$I_L = \frac{180mV}{R_{CS}} \quad (3)$$

此时，功率管开启；系统进入下一个周期循环。

此系统对于电感电流的控制模式称为电感电流滞环控制模式，其对负载瞬变具有非常快的响应，对输入电压具有高的抑制比，其电感电流纹波为 20%。

### 电流取样电阻选择

系统稳定后，可假设负载 LED 上的电压稳定，于是可近似认为电感电流呈线性变化。

故由前面叙述可知，电流取样电阻  $R_{CS}$  上的电流与负载 LED 上电流相等，于是电阻  $R_{CS}$  的取值决定了负载电流的大小。

$$I_{LED} = \frac{0.22 + 0.18}{2 * R_{CS}} = \frac{0.2}{R_{CS}} \quad (4)$$

### 电感选择

电感值的大小决定系统工作频率。稳定时，假设负载 LED 电压为  $V_{LED}$ ，输入电压  $V_{IN}$ ，电感电流纹波  $0.2 * I_{LED}$ ，则功率管导通时间：

$$T_{ON} = \frac{0.2 * I_{LED} * L}{V_{IN} - V_{LED}} \quad (5)$$

功率管关断时间：

$$T_{OFF} = \frac{0.2 * I_{LED} * L}{V_{LED}} \quad (6)$$

由（5）（6）可得系统工作频率

$$F_{SW} = \frac{(V_{IN} - V_{LED}) * V_{LED}}{0.2 * V_{IN} * I_{LED} * L} \quad (7)$$

为保证芯片可靠稳定工作，建议其工作频率低于系统最大工作频率 1MHz。

## 辉度控制

ADJ 引脚是辉度控制输入端。ADJ 脚电压低于 0.3V 关断 LED 电流，高于 2.5V 则全部打开 LED 电流，PWM 调光的频率范围从 100Hz 到 20KHz 以上。为保证辉度控制的线性一致性，建议其最大辉度控制频率低于 5KHz。如果不需要辉度控制功能则将 ADJ 端与 LDO 的输出端 VDD 短接。

ADJ 管脚也可以通过外加直流电压  $V_{ADJ}$  实现模拟调光，最大 LED 电流由采样电阻  $R_{CS}$  决定。直流电压  $V_{ADJ}$  的有效调光范围是 0.5V 到 2.5V。当直流电压  $V_{ADJ}$  高于 2.5V，输出 LED 电流保持恒定。

## LDO 输出端

LDO 的输出端 VDD 需接一个大于等于 1uF 的电容。LDO 可提供最大 5mA 的输出电流。

## 输入电容

电源输入端  $V_{IN}$  需接 47uF 至 100uF 的滤波电容，电容的耐压值应高于最大输入电压。

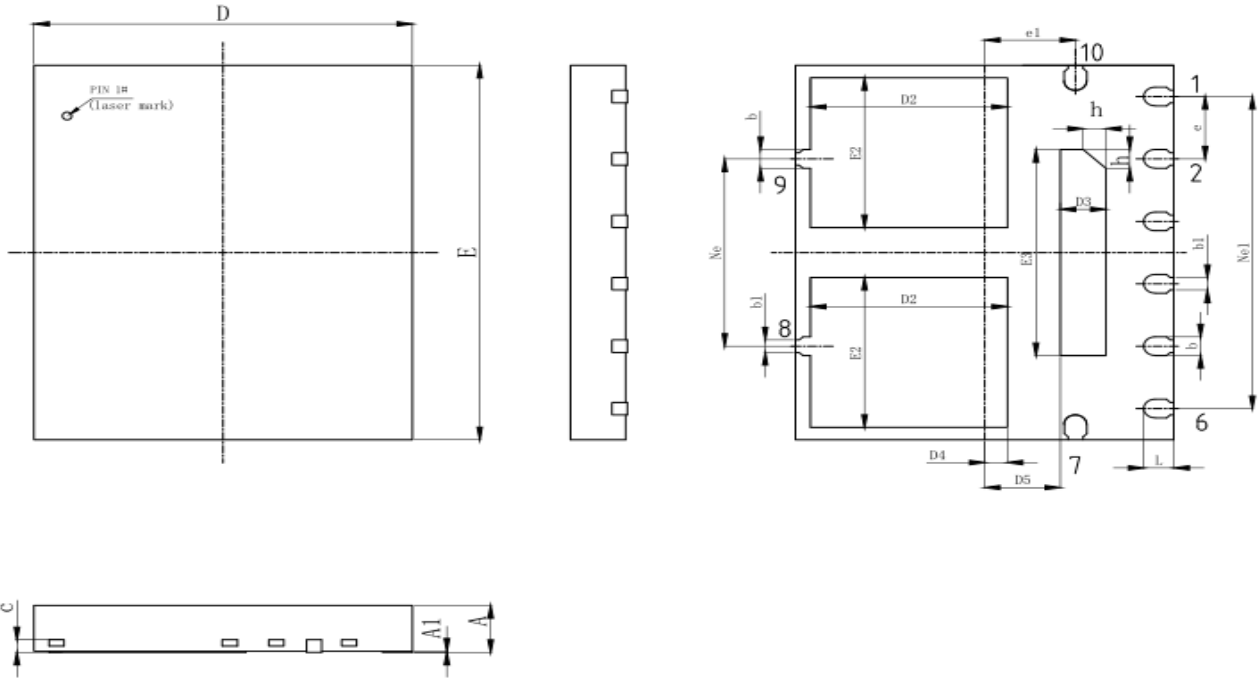
## 过温保护

当芯片温度过高时，典型情况下当芯片内部温度超过 140 度以上时，过温调节开始起作用：随温度升高输入电流逐渐减小，从而限制输入功率，增强系统可靠性。



## 封装信息

QFN10 封装参数:



SYMBOL	MILLIMETER		
	MIN	NOM	MAX
A	0.70	0.75	0.80
A1	—	0.02	0.05
b	0.25	0.30	0.35
b1	0.15	0.20	0.25
c	0.18	0.203	0.25
D	4.90	5.00	5.10
D2	2.50	2.60	2.70
D3	0.50	0.60	0.70
D4	0.25	0.30	0.35
D5	0.95	1.00	1.05
e	1.00BSC		
e1	1.20BSC		
Ne	3.00BSC		
Ne1	5.00BSC		
E	5.90	6.00	6.10
E2	2.30	2.40	2.50
E3	3.20	3.30	3.40
L	0.35	0.40	0.45
h	0.25	0.30	0.35